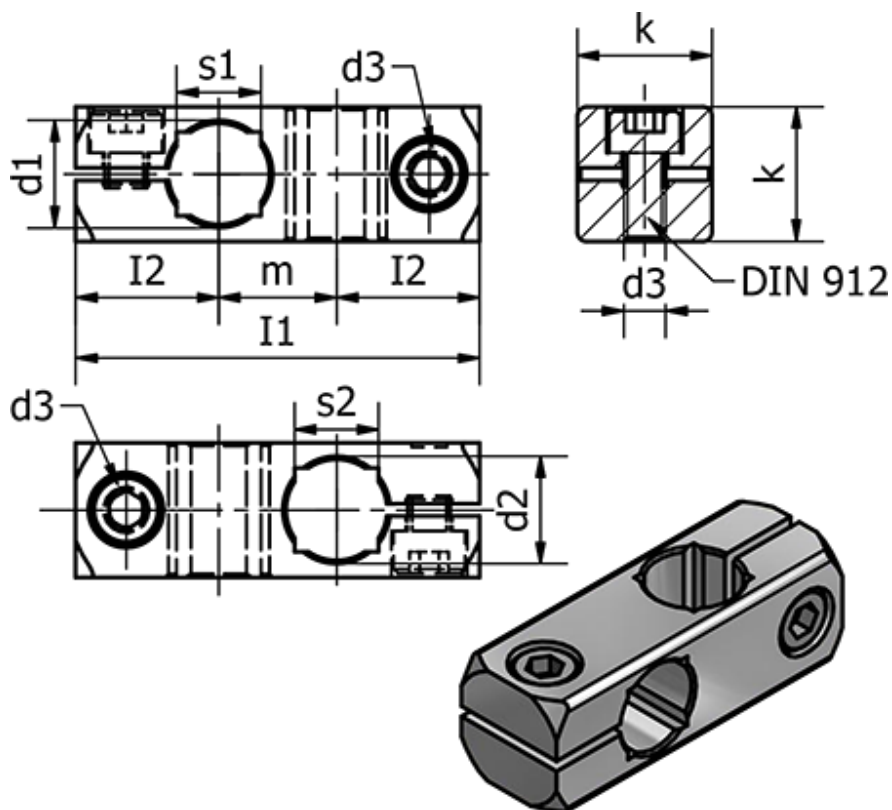


Varenummer: 20474B16B16MT
 Beskrivelse: E+G Rørholder - GN 474-B16-B16-MT

Mål



$d1$ h11	= 16	$s1$	= -
$d2$ h11	= 16	$s2$	= -
$d3$	= 6	Vægt (g)	= 43
Fastspændings kit for $d3$	= GN 511-M6-20		
$I1$	= 59		
$I2$	= 20.5		
k	= 25		
m	= 18		